

Manual de Montagem

Casa Térrea com garagem 1:43



www.3dmogi.com.br

3dmogi@gmail.com

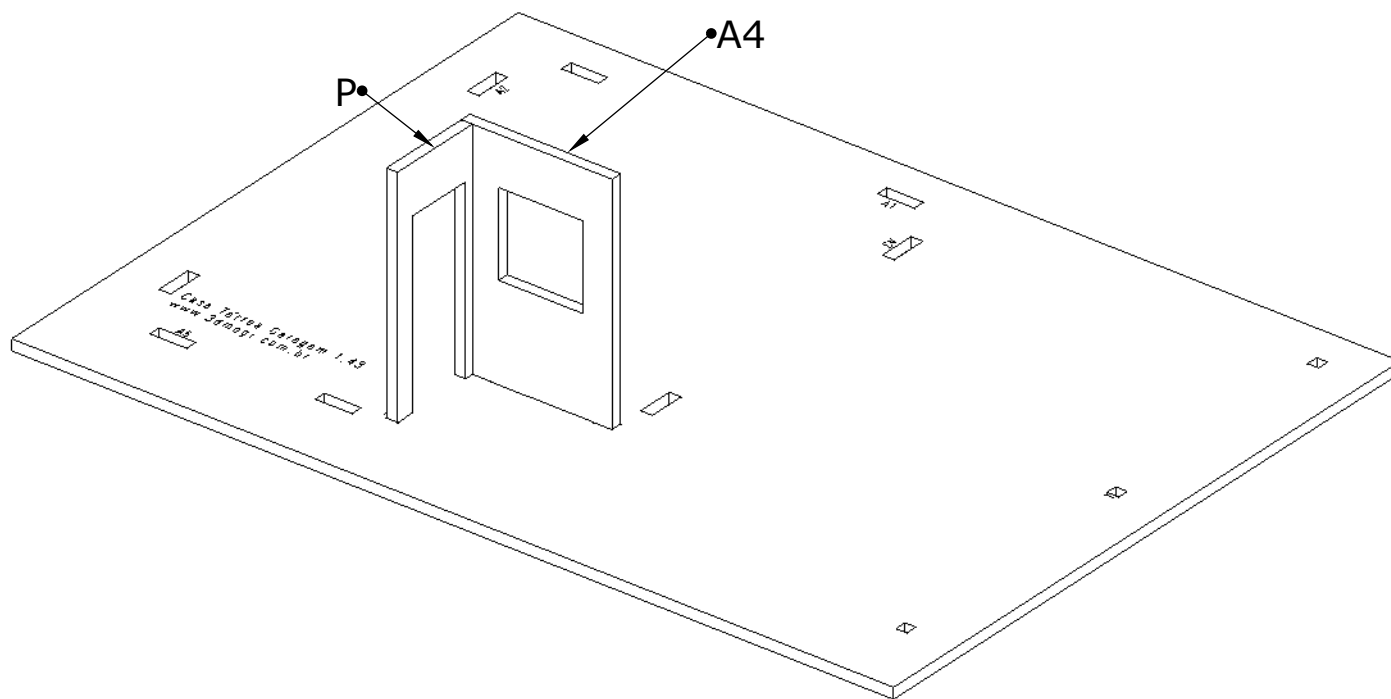


Casa Térrea com Garagem 1:43

Versão 17-03-17

Pág 01 de 6

Passo 1



1) Sempre cole duas paredes ao mesmo tempo, isto facilita o alinhamento.

2) Passe cola para madeira tanto na base das peças quanto nas laterais que encostarão em outras peças.

3) Segure as duas peças no momento da colagem, não as solte até que estejam firmes.

www.3dmogi.com.br

3dmogi@gmail.com

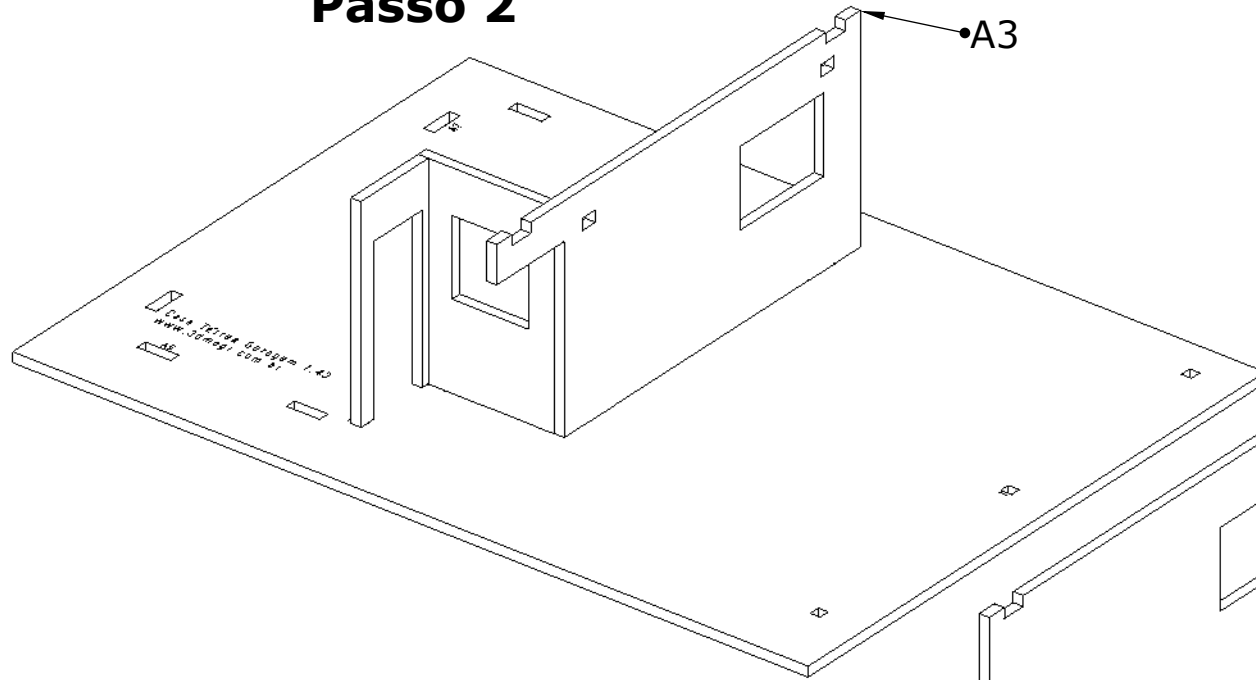


Casa Térrea com Garagem 1:43

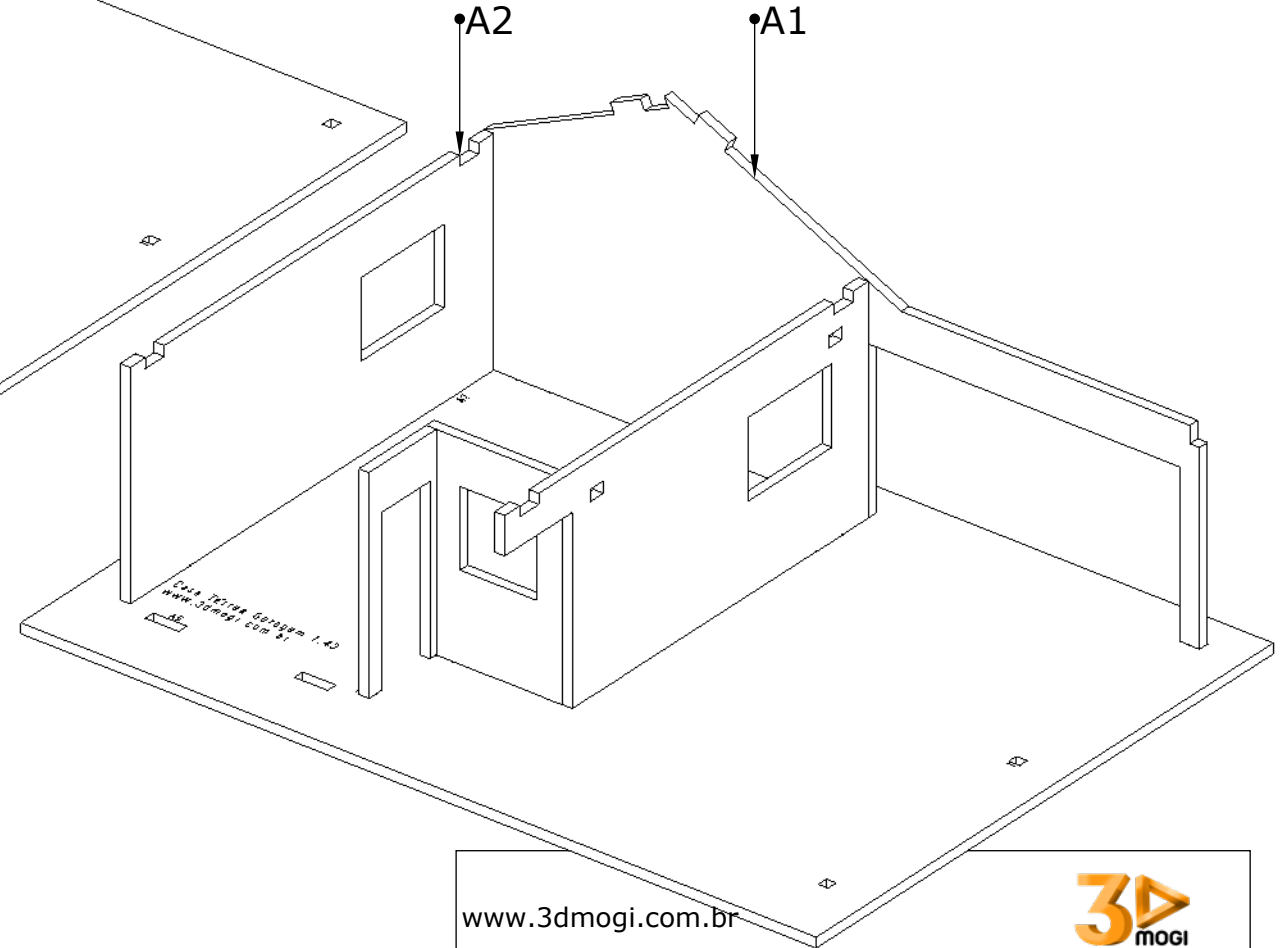
Versão 17-03-17

Pág 02 de 6

Passo 2



Passo 3



www.3dmogi.com.br

3dmogi@gmail.com

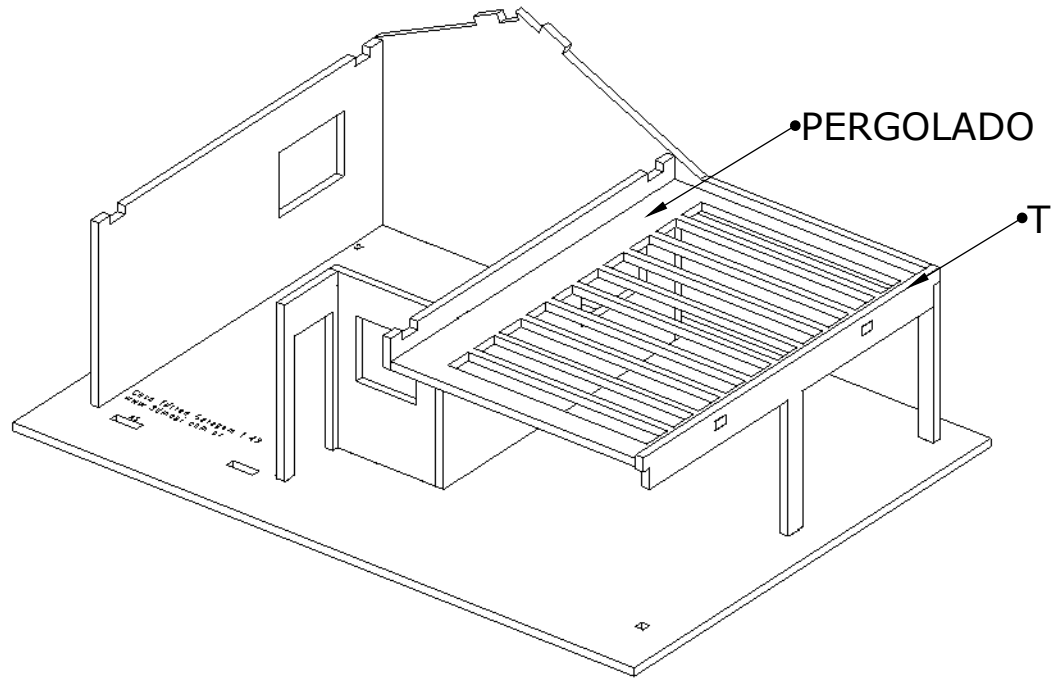


Casa Térrea com Garagem 1:43

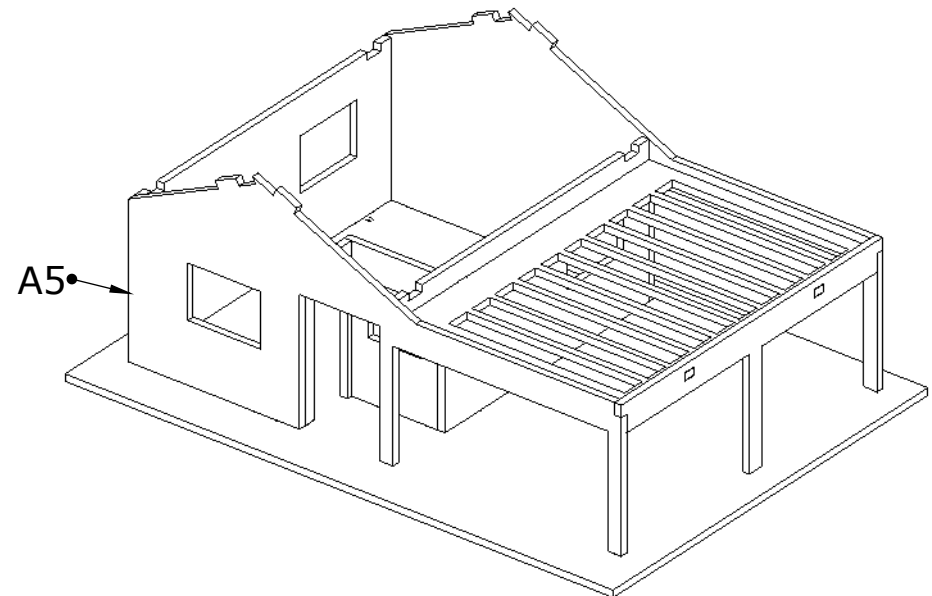
Versão 17-03-17

Pág 03 de 6

Passo 4



Passo 5



www.3dmogi.com.br

3dmogi@gmail.com



Casa Térrea com Garagem 1:43

Versão 17-03-17

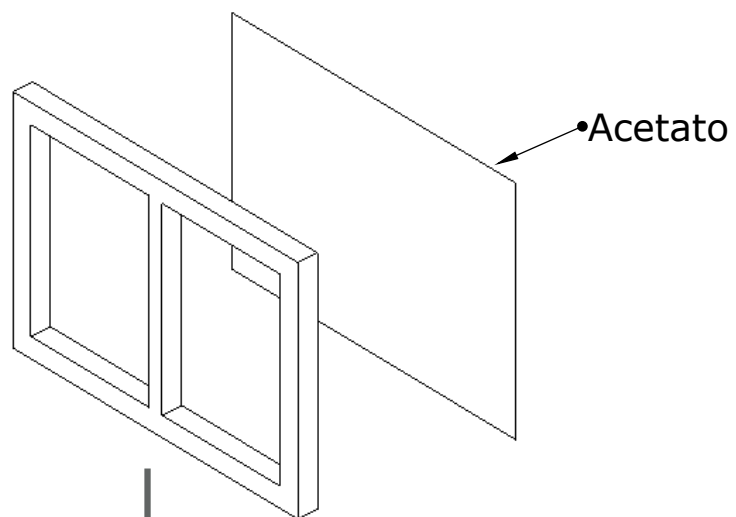
Pág 04 de 6

Passo 6

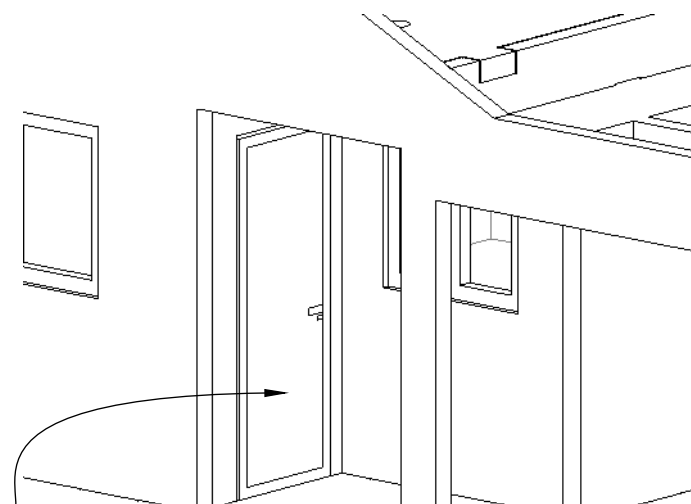
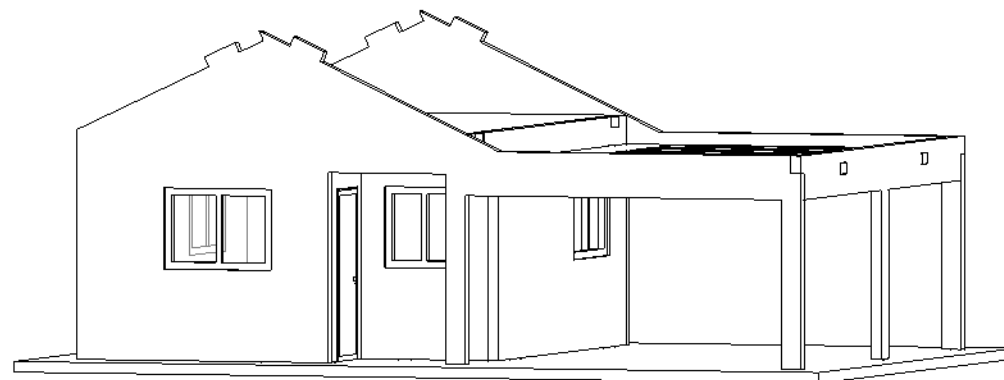
Cole a folha transparente(Acetato) na estrutura da janela(Papel)

Pode usar cola branca ou cola para madeira

Espera secar antes de colar a janela na parede



Estrutura da janela (Papel)



Porta

Dica: Fixar com fita crepe para simular a dobradiça.

www.3dmogi.com.br

3dmogi@gmail.com

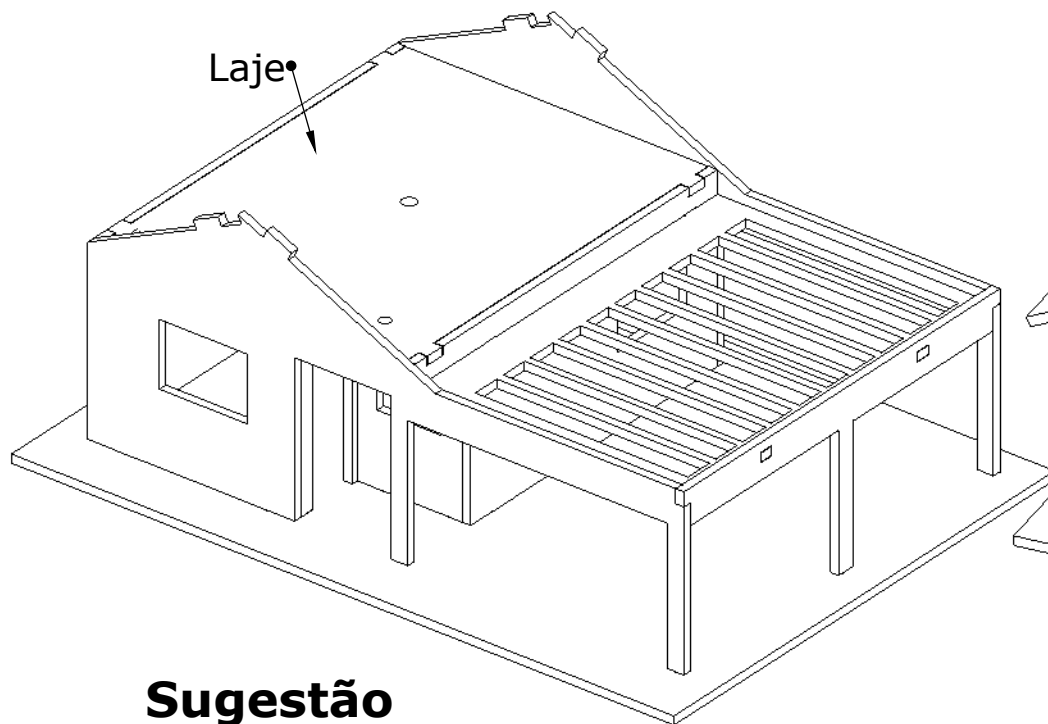


Casa Térrea com Garagem 1:43

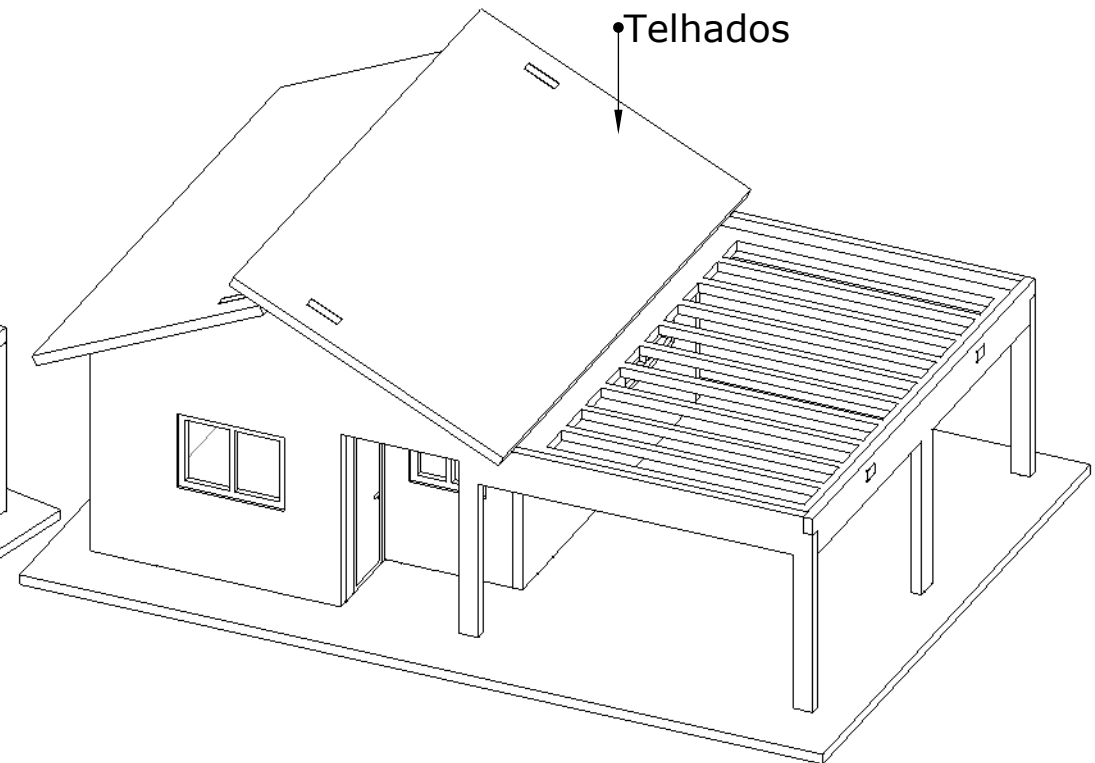
Versão 17-03-17

Pág 05 de 6

Passo 7



Passo 8



Sugestão

A Laje e o telhado foram projetados para ficar soltos e facilitar a manutenção.

www.3dmogi.com.br

3dmogi@gmail.com



Casa Térrea com Garagem 1:43

Versão 17-03-17

Pág 06 de 6